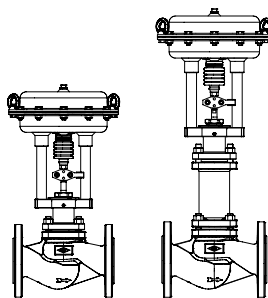


Avec actionneur électrique ou pneumatique

ARI-STEVI® 448 / 449
Actionneur pneumatique
ARI-DP 30-34

- Actionneur réversible
- Actionneur à membrane déroulante
- Pression de commande min. 4 bar
- Pression de commande maximale 6 bar
- Tige protégée par soufflet
- Joint torique d'étanchéité sans entretien avec guidage flexible
- Montage d'accessoires selon DIN IEC 60534-6



Page 4

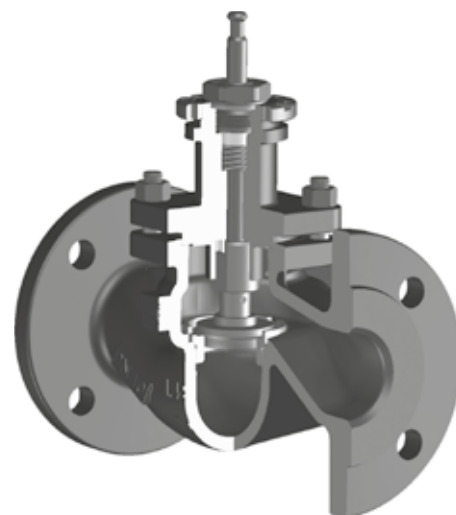
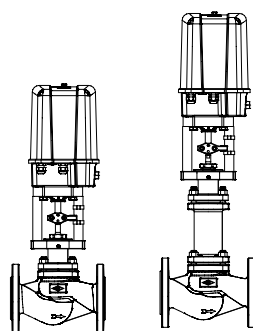


Fig. 448

ARI-STEVI® 448 / 449
Actionneur électrique
ARI-PREMIO-Plus 2G 2,2-15kN

- Fonctionnement par positionnement numérique
- Moteur BLDC
- Consommation d'énergie réduite
- Indice de protection IP 65
- 2 limiteurs de couple
- Commande manuelle
- Accessoires supplémentaires livrables (par exemple: potentiomètre)



Page 7

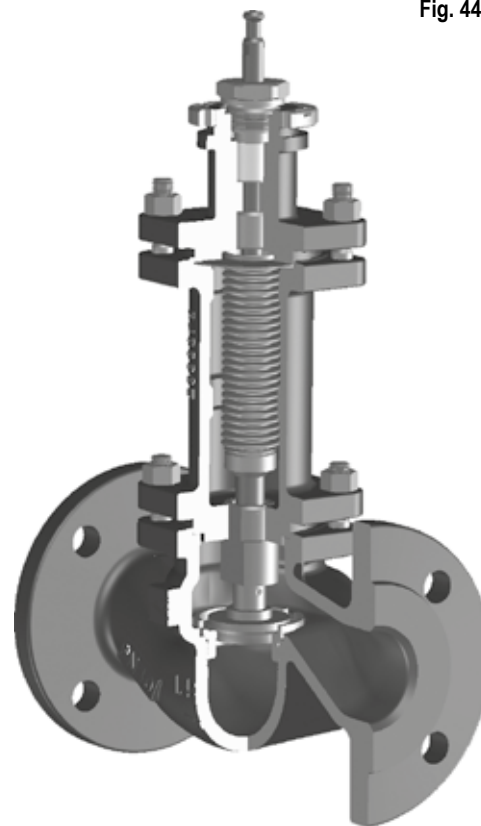


Fig. 449

Features:

- Conception compacte
- Chapeau avec embase de fixation de l'actionneur pivotante
- En option: clapet perforé pour réduction du bruit
- Siège remplaçable
- Valeurs Kvs réduites
- Guide de tige pour un positionnement stable du clapet

Figure	Pression nominale	Matériau	Diamètre nominal	
12.448	PN16	EN-JL1040	DN15-100	Tenir compte des prescriptions et des restrictions réglementaires! Une autorisation de production selon TRB 801 N°45 est disponible (selon le TRB 801 N°45 la fonte EN-JL1040 n'est pas autorisée). Le domaine d'utilisation de la robinetterie relève de la responsabilité de l'installateur ou de l'exploitant de l'installation. La résistance et l'adéquation de la vanne à son utilisation doit être vérifiée: contacter le fabricant (se reporter à la présentation du produit et à la liste de résistance).
22.448 / 22.449	PN16	EN-JS1049	DN15-100	
23.448 / 23.449	PN25	EN-JS1049	DN15-100	
25.448	PN40	EN-JS1049	DN15-50	
32.448 / 32.449	PN16	1.0619+N	DN15-100	
34.448 / 34.449	PN25	1.0619+N	DN15-100	
35.448 / 35.449	PN40	1.0619+N	DN15-100	
52.448 / 52.449	PN16	1.4408	DN15-100	
54.448 / 54.449	PN25	1.4408	DN15-100	
55.448 / 55.449	PN40	1.4408	DN15-100	
Autres matériaux et exécutions sur demande.				

Etanchéité de la tige		
Fig. 448	<p>standard</p> <p>I. Chevrons d'étanchéité en PTFE (V-ring) -10°C jusqu'à 220°C</p>	<p>en option:</p> <p>I. Etanchéité de tige EPDM -10°C jusqu'à 150°C (température max admissible pour l'eau et la vapeur d'eau: 180°C)</p>
	<p>Fig. 449</p> <p>III. Soufflet en acier inoxydable et garniture de sécurité en graphite pur -60°C jusqu'à 400°C</p>	<p>en option:</p> <p>III. Soufflet en acier inoxydable et garniture de sécurité en PTFE à chevrons (V-ring) -60°C jusqu'à 220°C</p>

Tableau: pressions/températures			Des valeurs intermédiaires des pressions de service maxi. admissibles ne doivent être calculées par interpolation linéaire entre la valeur de température immédiatement inférieure et supérieure.							
selon DIN EN 1092-2			-60°C jusqu'à <-10°C ¹⁾	-10°C jusqu'à 120°C	150°C	200°C	250°C	300°C	350°C	400°C
EN-JL1040	PN16	(bar)	--	16	14,4	12,8	11,2	9,6	--	--
EN-JS1049	PN16	(bar)	--	16	15,5	14,7	13,9	12,8	11,2	--
EN-JS1049	PN25	(bar)	--	25	24,3	23	21,8	20	17,5	--
EN-JS1049	PN40	(bar)	--	40	38,5	36,8	34,8	32	28	--
selon manufacturers standard			-60°C jusqu'à <-10°C ¹⁾	-10°C jusqu'à 120°C	150°C	200°C	250°C	300°C	350°C	400°C
1.0619+N	PN25	(bar)	18,7	25	23,9	22	20	17,2	16	14,8
1.0619+N	PN40	(bar)	30	40	38,1	35	32	28	25,7	23,8
selon DIN EN 1092-1			-60°C jusqu'à <-10°C ¹⁾	-10°C jusqu'à 100°C	150°C	200°C	250°C	300°C	350°C	400°C
1.4408	PN40	(bar)	40	40	36,3	33,7	31,8	29,7	28,5	27,4

¹⁾ Avec extension de chapeau, vis et écrous en A4-70 (pour températures en dessous de -10°C)

Modèle de clapet standard			Guidage	Rapport de réglage
Clapet parabolique à étanchéité métal/métal	<ul style="list-style-type: none"> - classe de fuite IV selon DIN EN 60534-4 - à partir de Kvs 0,1 - courbe caractéristique: <ul style="list-style-type: none"> - modifié égal pourcentage (glp) - linéaire (lin) 		Tige	50 : 1
Modèle de clapet en option:			Guiding	Rapport de réglage
Clapet parabolique pour étanchéité au siège augmentée	<ul style="list-style-type: none"> - classe de fuite IV-S1 selon DIN EN 60534-4 - portée métallique à finition par polissage - à partir de Kvs 0,1 - courbe caractéristique: <ul style="list-style-type: none"> - modifié égal pourcentage (glp) - linéaire (lin) (Efforts de fermeture spécifiques et pressions de fermeture : sur demande) 		Tige	50 : 1
Clapet parabolique à portée d'étanchéité souple PTFE (max. 200°C)	<ul style="list-style-type: none"> - classe de fuite VI selon DIN EN 60534-4 - courbe caractéristique: <ul style="list-style-type: none"> - modifié égal pourcentage (glp) - linéaire (lin) 		Tige	50 : 1
Clapet parabolique à portée d'étanchéité durcie/stellitée	<ul style="list-style-type: none"> - classe de fuite IV selon DIN EN 60534-4 - à partir de Kvs 1 - courbe caractéristique: <ul style="list-style-type: none"> - modifié égal pourcentage (glp) - linéaire (lin) 		Tige	50 : 1
Clapet perforé à étanchéité métal/métal	<ul style="list-style-type: none"> - classe de fuite IV selon DIN EN 60534-4 - à partir de Kvs 1 - courbe caractéristique: <ul style="list-style-type: none"> - modifié égal pourcentage (glp) - linéaire (lin) ➔ Sens d'écoulement pour gaz et vapeur afin de réduire le niveau sonore. 		Tige / Bague de siège	30 : 1

Vanne de régulation à passage droit avec actionneur pneumatique ARI-DP

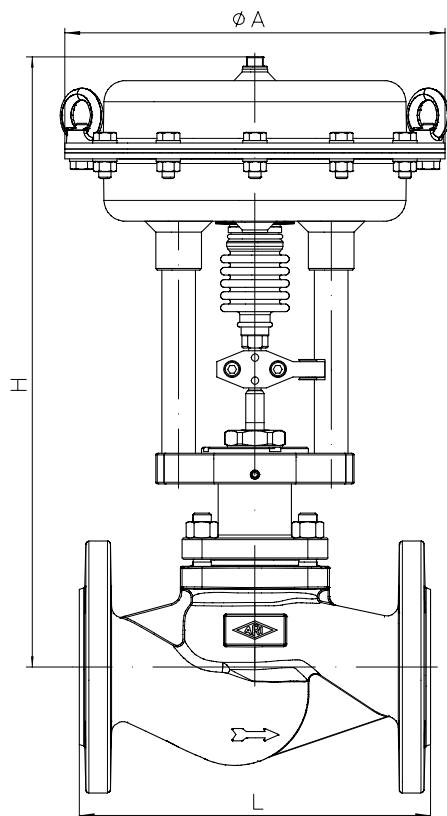


Fig. 448

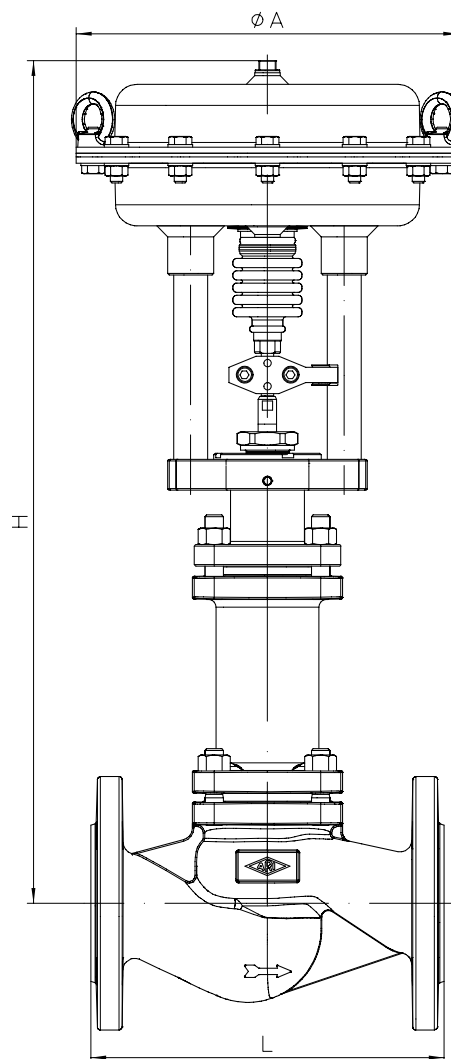


Fig. 449

Caractéristiques des actionneurs		DP30	DP32	DP33	DP34
Ø A	(mm)	168	250	300	405
Surface de la membrane	(cm ²)	80	250	400	800

Caractéristiques techniques de l'actionneur: consulter la fiche technique de ARI-DP.

Hauteurs et poids

DN		15	20	25	32	40	50	65	80	100		
L	(mm)	130	150	160	180	200	230	290	310	350		
Fig. 448	DP30	H	(mm)	354	354	369	369	384	391			
		PN16-40	(kg)	8	9	10	12	14	17			
	DP32	H	(mm)				378	393	400	407	429	445
		PN16-40	(kg)				17	19	22	28	35	47
	DP33	H	(mm)						458	480	496	
		PN16-40	(kg)						34	41	53	
DP34	H	(mm)						527	549	565		
	PN16-40	(kg)						64	71	83		
Fig. 449	DP30	H	(mm)	539	539	547	547	538	540			
		PN16-40	(kg)	14	15	18	20	27	30			
	DP32	H	(mm)				556	547	549	633	646	662
		PN16-40	(kg)				25	32	35	41	52	68
	DP33	H	(mm)						684	697	713	
		PN16-40	(kg)						47	58	74	
DP34	H	(mm)						753	766	782		
	PN16-40	(kg)						77	88	104		

Autres dimensions voir page 9

Caractéristiques techniques de l'actionneur: se reporter à la fiche technique ARI-DP.


Fermeture par ressort
 (tige sortante par l'action des ressorts)

Pressions de fermeture max. admissibles avec sens d'écoulement opposé au sens de fermeture du clapet et avec P2 = 0.
 Respecter les couples pression-température: se reporter à la page 2

DN				15				20				25			
Clapet parabolique	Valeurs Kvs	(m³/h)	0,25 / 0,16 / 0,1	0,63 / 0,4	4 / 2,5 / 1,6 / 1	0,25 / 0,16 / 0,1	0,63 / 0,4	4 / 2,5 / 1,6 / 1	6,3	0,25 / 0,16 / 0,1	0,63 / 0,4	4 / 2,5 / 1,6 / 1	6,3	10	
	Pression différentielle max admissible ¹⁾	(bar)	40				40				40				
Clapet perforé	Valeurs Kvs	(m³/h)	--	--	2,5 / 1,6 / 1	--	--	2,5 / 1,6 / 1	4	--	--	2,5 / 1,6 / 1	4	6,3	
	Pression différentielle max admissible ¹⁾	(bar)	--	--	40	--	--	40		--	--	40			
ø du siège		(mm)	3	5	12	3	5	12	16	3	5	12	16	22	
Course		(mm)	10				10				10				
DP30 80 cm² (Pression d'alimentation d'air max: 6 bar)	Pression de commande nécessaire. (bar)	4	I.	(bar)	40	40	40	40	40	40	40	40	40	40	
			III.	(bar)	32	32	31	32	32	31	30	32	32	31	30

DN				32				40				50			
Clapet parabolique	Valeurs Kvs	(m³/h)	4 / 2,5 / 1,6 / 1	6,3	10	16	6,3	10	16	25	10	16	25	40	
	Pression différentielle max admissible ¹⁾	(bar)	40				40				30	40		30	
Clapet perforé	Valeurs Kvs	(m³/h)	2,5 / 1,6 / 1	4	6,3	10	4	6,3	10	16	6,3	10	16	25	
	Pression différentielle max admissible ¹⁾	(bar)	40				40				40				
ø du siège		(mm)	12	16	22	28	16	22	28	35	22	28	35	43	
Course		(mm)	10				15	10		15		10	15		
DP30 80 cm² (Pression d'alimentation d'air max: 6 bar)	Pression de commande nécessaire. (bar)	4	I.	(bar)	40	40	40		40	40			40		
			III.	(bar)	31	30	30		30	30			30		
DP32 250 cm² (Pression d'alimentation d'air max: 6 bar)	Pression de commande nécessaire. (bar)	4	I.	(bar)			40			40	40		40	28	
			III.	(bar)			40			40	39		40	39	26

DN				65				80				100			
Clapet parabolique	Valeurs Kvs	(m³/h)	16	25	40	63	25	40	63	100	40	63	100	160	
	Pression différentielle max admissible ¹⁾	(bar)	40	30	30	10	30	30	10	8	30	10	8	3	
Clapet perforé	Valeurs Kvs	(m³/h)	10	16	25	40	16	25	40	63	25	40	63	100	
	Pression différentielle max admissible ¹⁾	(bar)	40				40				40				
ø du siège		(mm)	28	35	43	56	35	43	56	70	43	56	70	95	
Course		(mm)	15				20	15		20		25	15	20	25
DP32 250 cm² (Pression d'alimentation d'air max: 6 bar)	Pression de commande nécessaire. (bar)	4	I.	(bar)	40	40	28		40	28			28		
			III.	(bar)	40	39	26		39	26			26		
DP33 400 cm² (Pression d'alimentation d'air max: 6 bar)	Pression de commande nécessaire. (bar)	4	I.	(bar)			40	25		40	25	16	40	25	
			III.	(bar)			40	24		40	24	15	40	24	
DP34 800 cm² (Pression d'alimentation d'air max: 4 bar)	Pression de commande nécessaire. (bar)	4	I.	(bar)			40			40	32		40	32	
			III.	(bar)			40			40	31		40	31	

I. Fig. 448: Garniture d'étanchéité à chevrons en PTFE / garniture d'étanchéité EPDM

III. Fig. 449: Soufflet métallique d'étanchéité

¹⁾ Perte de charge maxi en écoulement établi.



Ouverture par ressorts
(tige rentrante par l'action des ressorts)

Pressions de fermeture max. admissibles avec sens d'écoulement opposé au sens de fermeture du clapet et avec P2 = 0.
Respecter les couples pression-température: se reporter à la page 2.

DN			15				20				25						
Clapet parabolique	Valeurs Kvs	(m³/h)	0,25 / 0,16 / 0,1	0,63 / 0,4	4 / 2,5 / 1,6 / 1	0,25 / 0,16 / 0,1	0,63 / 0,4	4 / 2,5 / 1,6 / 1	6,3	0,25 / 0,16 / 0,1	0,63 / 0,4	4 / 2,5 / 1,6 / 1	6,3	10			
	Pression différentielle max admissible ¹⁾	(bar)	40				40				40						
Clapet perforé	Valeurs Kvs	(m³/h)	--	--	2,5 / 1,6 / 1	--	--	2,5 / 1,6 / 1	4	--	--	2,5 / 1,6 / 1	4	6,3			
	Pression différentielle max admissible ¹⁾	(bar)	--	--	40	--	--	40	--	--	40	--	--	40			
ø du siège		(mm)	3	5	12	3	5	12	16	3	5	12	16	22			
Course		(mm)	10				10				10						
DP30 80 cm² (Pression d'alimentation d'air max: 6 bar)	Pression de commande nécessaire. (bar)	2	I.	(bar)	40	40	33	40	40	33	18	40	40	33	18	8	
			III.	(bar)	5	4	3	5	4	3	3	5	4	3	3	2	
		3	I.	(bar)			40			40	40				40	40	28
			III.	(bar)	19	19	18	19	19	18	17	19	19	18	17	16	
	4	I.	(bar)												40		
		III.	(bar)	33	33	32	33	33	32	31	33	33	32	31	31		

DN			32				40				50					
Clapet parabolique	Valeurs Kvs	(m³/h)	4 / 2,5 / 1,6 / 1	6,3	10	16	6,3	10	16	25	10	16	25	40		
	Pression différentielle max admissible ¹⁾	(bar)	40				40				30	40		30		
Clapet perforé	Valeurs Kvs	(m³/h)	2,5 / 1,6 / 1	4	6,3	10	4	6,3	10	16	6,3	10	16	25		
	Pression différentielle max admissible ¹⁾	(bar)	40				40				40					
ø du siège		(mm)	12	16	22	28	16	22	28	35	22	28	35	43		
Course		(mm)	10				15		10		15		10		15	
DP30 80 cm² (Pression d'alimentation d'air max: 6 bar)	Pression de commande nécessaire. (bar)	2	I.	(bar)	33	18	8		18	8		8				
			III.	(bar)	3	3	2		3	2		2				
		3	I.	(bar)	40	40	28		40	28		28				
			III.	(bar)	18	17	16		17	16		16				
		4	I.	(bar)			40			40		40				
			III.	(bar)	32	31	31		31	31		31				
DP32 250 cm² (Pression d'alimentation d'air max: 4 bar)	Pression de commande nécessaire. (bar)	2	I.	(bar)	40	40	38	23	40	38	23	14	38	23	14	9
			III.	(bar)	25	25	24	19	25	24	19	11	24	19	11	7
		3	I.	(bar)			40	40		40	40	36	40	40	36	23
			III.	(bar)			40	40		40	40	33	40	40	33	21
		4	I.	(bar)								40			40	38
			III.	(bar)								40			40	36

DN			65				80				100											
Clapet parabolique	Valeurs Kvs	(m³/h)	16	25	40	63	25	40	63	100	40	63	100	160								
	Pression différentielle max admissible ¹⁾	(bar)	40	30	30	10	30	30	10	8	30	10	8	3								
Clapet perforé	Valeurs Kvs	(m³/h)	10	16	25	40	16	25	40	63	25	40	63	100								
	Pression différentielle max admissible ¹⁾	(bar)	40				40				40											
ø du siège		(mm)	28	35	43	56	35	43	56	70	43	56	70	95								
Course		(mm)	15				20		15		20		25		15		20		25		30	
DP32 250 cm² (Pression d'alimentation d'air max: 6 bar)	Pression de commande nécessaire. (bar)	2	I.	(bar)	22	14	8		14	8		8										
			III.	(bar)	18	11	7		11	7		7										
		3	I.	(bar)	40	36	23		36	23		23										
			III.	(bar)	40	33	21		33	21		21										
		4	I.	(bar)			40	38		40	38		38									
			III.	(bar)			40	36		40	36		36									
5	I.	(bar)			40			40		40												
	III.	(bar)			40			40		40												
DP33 400 cm² (Pression d'alimentation d'air max: 5 bar)	Pression de commande nécessaire. (bar)	2	I.	(bar)	40	30	20	11	30	20	11	7	20	11	7	3						
			III.	(bar)	40	28	18	10	28	18	10	6	18	10	6	3						
		3	I.	(bar)			40	40	26	40	40	26	17	40	26	17	9					
			III.	(bar)			40	40	25	40	40	25	16	40	25	16	8					
		4	I.	(bar)					40		40	26		40	26	14						
			III.	(bar)					40		40	26		40	26	14						
5	I.	(bar)							36			36	19									
	III.	(bar)							36			36	19									

I. Fig. 448: Garniture d'étanchéité à chevrons en PTFE / garniture d'étanchéité EPDM

¹⁾ Perte de charge maxi en écoulement établi.

Vanne de régulation à passage droit avec actionneur électrique PREMIO-Plus 2G

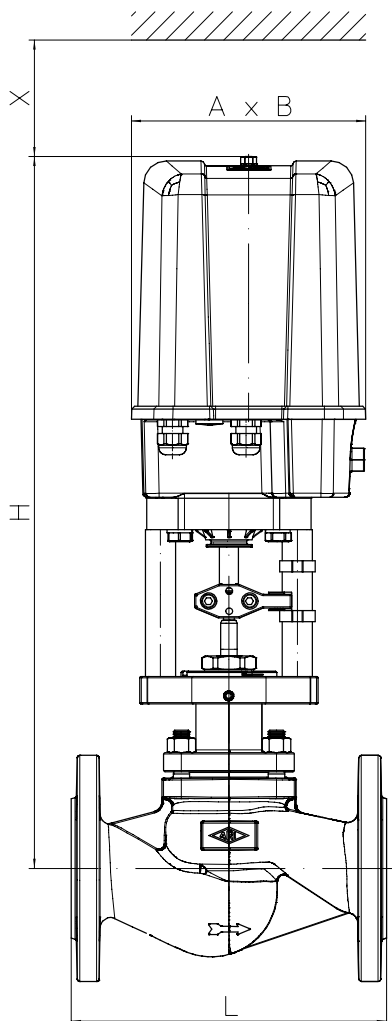


Fig. 448

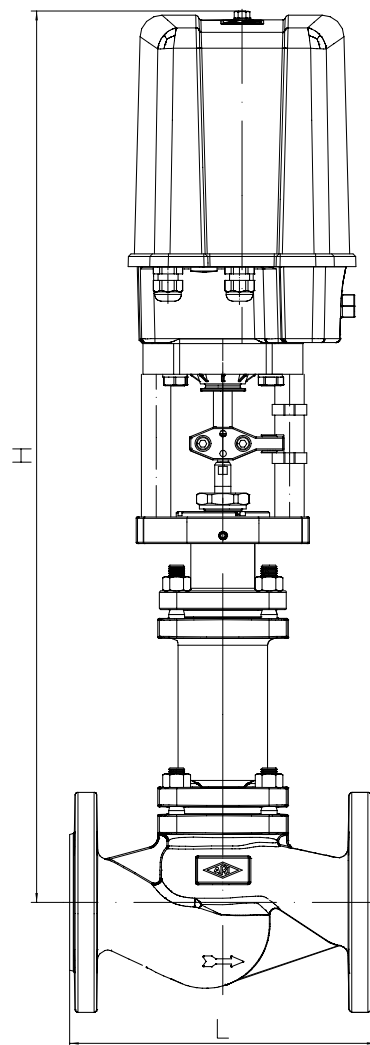


Fig. 449

Caractéristiques des actionneurs		2,2 - 5 kN	15 kN
A	(mm)	171	210
B	(mm)	156	184
X	(mm)	150	200

Autres aractéristiques techniques de l'actionneur: voir la fiche technique ARI-PREMIO Plus 2G

Hauteurs et poids

DN		15	20	25	32	40	50	65	80	100		
L	(mm)	130	150	160	180	200	230	290	310	350		
Fig. 448	2,2 kN	H	(mm)	496	496	511	511	526	533			
		PN16-40	(kg)	10	11	12	14	16	19			
	5 kN	H	(mm)	496	496	511	511	526	533	550	572	588
		PN16-40	(kg)	10	11	12	14	16	19	25	32	44
	15 kN	H	(mm)							667	689	705
		PN16-40	(kg)							29	36	48
Fig. 449	2,2 kN	H	(mm)	681	681	689	689	680	682			
		PN16-40	(kg)	16	17	20	22	29	32			
	5 kN	H	(mm)	681	681	689	689	680	682	776	789	805
		PN16-40	(kg)	16	17	20	22	29	32	38	49	65
	15 kN	H	(mm)							893	906	922
		PN16-40	(kg)							42	53	69

Autres dimensions voir page 9.

Pressions de fermeture max. admissibles avec sens d'écoulement opposé au sens de fermeture du clapet et avec P2 = 0.
Respecter les couples pression-température: se reporter à la page 2.

DN			15				20				25					
Clapet parabolique	Valeurs Kvs	(m³/h)	0,25 / 0,16 / 0,1	0,63 / 0,4	4 / 2,5 / 1,6 / 1	0,25 / 0,16 / 0,1	0,63 / 0,4	4 / 2,5 / 1,6 / 1	6,3	0,25 / 0,16 / 0,1	0,63 / 0,4	4 / 2,5 / 1,6 / 1	6,3	10		
	Pression différentielle max admissible ¹⁾	(bar)	40				40				40					
Clapet perforé	Valeurs Kvs	(m³/h)	--	--	2,5 / 1,6 / 1	--	--	2,5 / 1,6 / 1	4	--	--	2,5 / 1,6 / 1	4	6,3		
	Pression différentielle max admissible ¹⁾	(bar)	--	--	40	--	--	40	--	--	40	--	--	40		
ø du siège		(mm)	3	5	12	3	5	12	16	3	5	12	16	22		
Course		(mm)	10				10				10					
2,2 kN	Pression de fermeture	I.	(bar)	40	40	40	40	40	40	40	40	40	40	40	40	
		III.	(bar)	33	32	31	33	32	31	31	33	32	31	31	30	
	Temps de manoeuvre		(s)	40				40				40				
	Vitesse de réglage		(mm/s)	0,25				0,25				0,25				

DN			32				40				50						
Clapet parabolique	Valeurs Kvs	(m³/h)	4 / 2,5 / 1,6 / 1	6,3	10	16	6,3	10	16	25	10	16	25	40			
	Pression différentielle max admissible ¹⁾	(bar)	40				40				30	40		30			
Clapet perforé	Valeurs Kvs	(m³/h)	2,5 / 1,6 / 1	4	6,3	10	4	6,3	10	16	6,3	10	16	25			
	Pression différentielle max admissible ¹⁾	(bar)	40				40				40						
ø du siège		(mm)	12	16	22	28	16	22	28	35	22	28	35	43			
Course		(mm)	10				15				10		15				
2,2 kN	Pression de fermeture	I.	(bar)	40	40	40	28	40	40	28	17	40	28	17	11		
		III.	(bar)	31	31	30	25	31	30	25	14	30	25	14	9		
	Temps de manoeuvre		(s)	40				60				40		60			
	Vitesse de réglage		(mm/s)	0,25				0,25				0,25					
5 kN	Pression de fermeture	I.	(bar)				40			40	40		40	40	30		
		III.	(bar)				40			40	40		40	40	28		
	Temps de manoeuvre		(s)				60			60			60		60		
	Vitesse de réglage		(mm/s)				0,25			0,25			0,25		0,25		

DN			65				80				100						
Clapet parabolique	Valeurs Kvs	(m³/h)	16	25	40	63	25	40	63	100	40	63	100	160			
	Pression différentielle max admissible ¹⁾	(bar)	40	30	30	10	30	30	10	8	30	10	8	3			
Clapet perforé	Valeurs Kvs	(m³/h)	10	16	25	40	16	25	40	63	25	40	63	100			
	Pression différentielle max admissible ¹⁾	(bar)	40				40				40						
ø du siège		(mm)	28	35	43	56	35	43	56	70	43	56	70	95			
Course		(mm)	15				20				15		20				
5 kN	Pression de fermeture	I.	(bar)	40	40	29	17	40	29	17	10	29	17	10	5		
		III.	(bar)	40	40	28	16	40	28	16	10	28	16	10	5		
	Temps de manoeuvre		(s)	39				53				39		53			
	Vitesse de réglage		(mm/s)	0,38				0,38				0,38					
15 kN	Pression de fermeture	I.	(bar)			40	40			40	40	36	40	40	36	19	
		III.	(bar)			40	40			40	40	35	40	40	35	19	
	Temps de manoeuvre		(s)			39	53			39	53	66	39	53	66	79	
	Vitesse de réglage		(mm/s)			0,38			0,38			0,38			0,38		

Autres vitesses de réglage: voir la fiche technique PREMIO PLUS 2G.

$$\text{Temps de manoeuvre [s]} = \frac{\text{Course [mm]}}{\text{Vitesse de réglage [mm/s]}}$$

I. Fig. 448: Garniture d'étanchéité à chevrons en PTFE / garniture d'étanchéité EPDM

III. Fig. 449: Soufflet métallique d'étanchéité

¹⁾ Perte de charge maxi en écoulement établi.

Vanne de régulation à passage droit

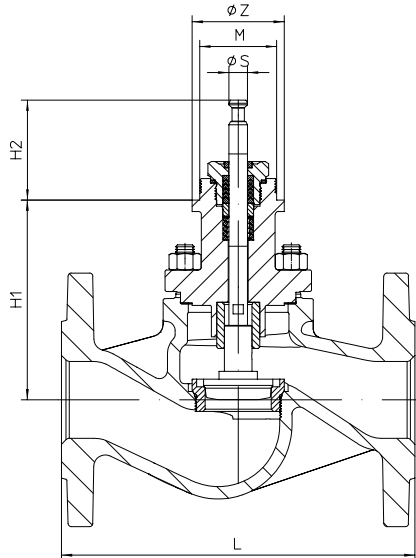


Fig. 448

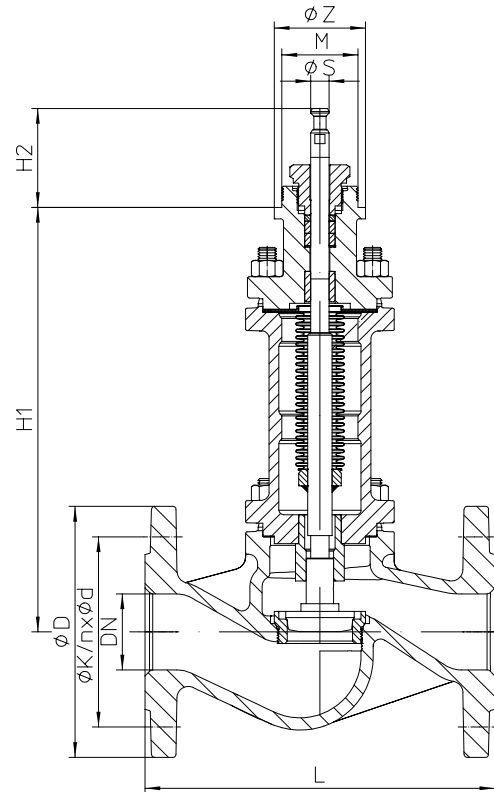
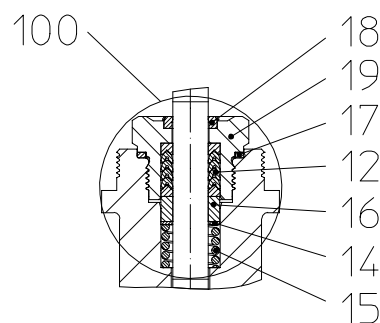
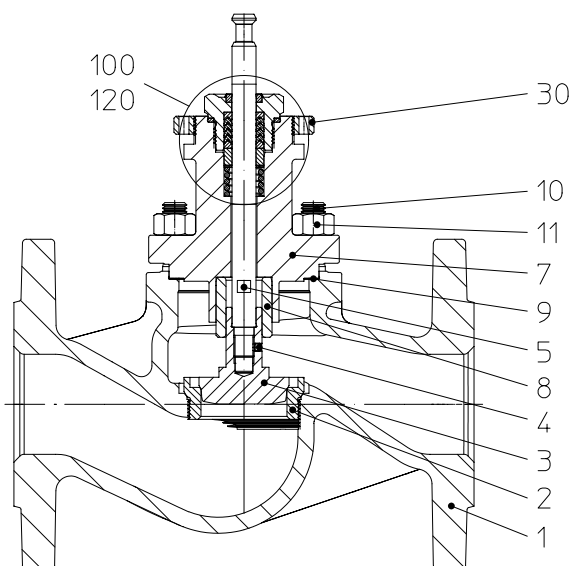
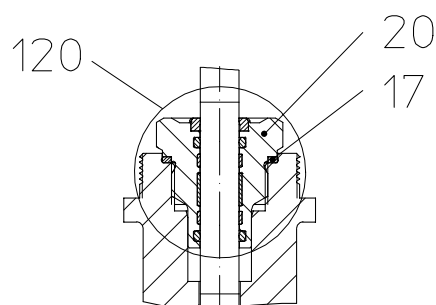


Fig. 449

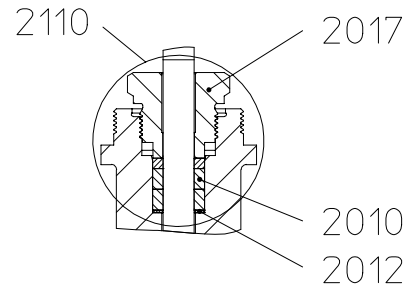
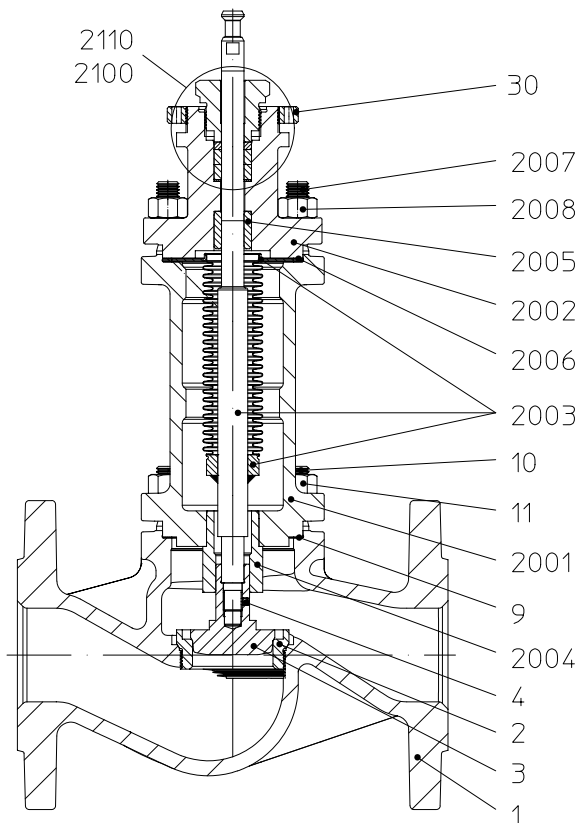
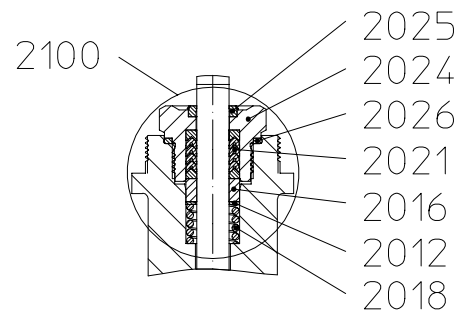
DN	15	20	25	32	40	50	65	80	100		
Dimensions											
M	Fig. 448 / Fig. 449	(mm)	M50 x 1,5								
ØZ	Fig. 448 / Fig. 449	(mm)	60								
ØS	Fig. 448 / Fig. 449	(mm)	12				16				
H1	Fig. 448	(mm)	93	108	123	130	137	159	175		
	Fig. 449	(mm)	278	286	277	279	363	376	392		
H2	Fig. 448 / Fig. 449	(mm)	65								
Longueur face à face FTF série 1 selon DIN EN 558											
L	(mm)	130	150	160	180	200	230	290	310	350	
Brides selon DIN EN 1092-1/-2		Alésages de bride/ tolérances d'épaisseur sel. DIN 2533/2544/2545									
ØD	PN16	(mm)								220	
	PN25	(mm)	95	105	115	140	150	165	185	200	235
	PN40	(mm)									
ØK	PN16	(mm)								180	
	PN25	(mm)	65	75	85	100	110	125	145	160	190
	PN40	(mm)									
n x Ød	PN16	(mm)	4 x 14				4 x 18		4 x 18	8 x 18	8 x 18
	PN25	(mm)	4 x 14				4 x 18		8 x 18	8 x 18	8 x 22
	PN40	(mm)	4 x 14				4 x 18		8 x 18	8 x 18	8 x 22
Poids											
Fig. 448	PN16-40	(kg)	4	5	6	8	10	13	19	26	38
Fig. 449	PN16-40	(kg)	10	11	14	16	23	26	32	43	59
Effort de fermeture maximal admissible											
Fig. 448	(kN)	5				7,5			15		
Fig. 449	(kN)	5				7,5			15		


I. Étanchéité à chevrons PTFE V ring

I. Etanchéité EPDM

Pos.	Pdr	Désignation	Fig. 12.448	Fig. 22./23./25.448	Fig. 34./35.448	Fig. 55.448
1		Corps	EN-GJL-250, EN-JL1040	EN-GJS-400-18U-LT, EN-JS1049	GP240GH+N, 1.0619+N	GX5CrNiMo19-11-2, 1.4408
2	x	Bague de siège	X20Cr13+QT, 1.4021+QT			X6CrNiMoTi17-12-2, 1.4571
3	x	Clapet	X20Cr13+QT, 1.4021+QT			X6CrNiMoTi17-12-2, 1.4571
4	x	Goupille fileté	A4			
5	x	Tige	X20Cr13+QT, 1.4021+QT			X6CrNiMoTi17-12-2, 1.4571
7		Chapeau	GP240GH+N, 1.0619+N			GX5CrNiMo19-11-2, 1.4408
8		Douille de guidage	X20Cr13+QT, 1.4021+QT (trempé)			X6CrNiMoTi17-12-2, 1.4571 (trempé)
9	x	Joint plat	Graphite pur (avec âme en acier inoxydable, CrNi)			
10		Goujons filetés	25CrMo4, 1.7218			A4 - 70
11		Ecrous hexagonaux	C35E, 1.1181			A4
12	Kit d'étanchéité, se reporter à la Pos 100	Manchettes	PTFE / Graphite			
14		Rondelle	X5CrNi18-10, 1.4301			
15		Ressort de compression	X10CrNi18-8, 1.4310			
16		Douille	PTFE (renforcé)			
17		Joint plat	X6CrNiMoTi17-12-2, 1.4571			
18		Racleur	PTFE (renforcé)			
19		Fouloir vissé	X8CrNiS18-9, 1.4305			
20		Fouloir vissé	X8CrNiS18-9, 1.4305 / EPDM			
30	x	Écrou central	X8CrNiS18-9, 1.4305			

Kit étanchéité de tige Fig 448

100	x	Kit étanchéité chevrons PTFE V ring	Contient: Pos. 12, 14, 15, 16, 17, 18, 19			
120	x	Kit étanchéité EPDM	Contient: Pos. 17, 20			
L Pièces de rechange						


III. Soufflet inox et garniture d'étanchéité en graphite pur

III. Soufflet inox et garniture d'étanchéité à chevrons PTFE V-ring

Pos.	Pdr	Désignation	Fig. 22./23.449	Fig. 34./35.449	Fig. 55.449
1		Corps	EN-GJS-400-18U-LT, EN-JS1049	GP240GH+N, 1.0619+N	GX5CrNiMo19-11-2, 1.4408
2	x	Bague de siège	X20Cr13+QT, 1.4021+QT		X6CrNiMoTi17-12-2, 1.4571
3	x	Clapet	X20Cr13+QT, 1.4021+QT		X6CrNiMoTi17-12-2, 1.4571
4	x	Goupille filetée	A4		
9	x	Joint plat	Graphite pur (avec âme en acier inoxydable, CrNi)		
10		Goujons filetés	25CrMo4, 1.7218		A4 - 70
11		Ecrous hexagonaux	C35E, 1.1181		A4
30	x	Écrou central	X8CrNiS18-9, 1.4305		
2001		Entretoise de soufflet	EN-GJS-400-18U-LT, EN-JS1049	GP240GH+N, 1.0619+N	GX5CrNiMo19-11-2, 1.4408
2002		Chapeau	GP240GH+N, 1.0619+N		GX5CrNiMo19-11-2, 1.4408
2003	x	Ensemble tige/soufflet	X20Cr13+QT, 1.4021+QT / X6CrNiTi18-10, 1.4541		X6CrNiMoTi17-12-2, 1.4571
2004		Douille de guidage	X20Cr13+QT, 1.4021+QT (trempé)		X6CrNiMoTi17-12-2, 1.4571 (trempé)
2005		Douille de guidage	X20Cr13+QT, 1.4021+QT (trempé)		X6CrNiMoTi17-12-2, 1.4571 (trempé)
2006	x	Joint plat	Graphite pur (avec âme en acier inoxydable, CrNi)		
2007		Goujons filetés	25CrMo4, 1.7218		A4 - 70
2008		Ecrous hexagonaux	C35E, 1.1181		A4
2010	Kit d'étanchéité, se reporter à la Pos 2110	Bague d'étanchéité	Graphite pur		
2012		Rondelle	X5CrNi18-10, 1.4301		
2017		Fouloir vissé	X8CrNiS18-9, 1.4305		
2016	Kit d'étanchéité, se reporter à la Pos 2100	Douille	PTFE (renforcé (seulement pour DN15-50))		
2018		Ressort de compression	X10CrNi18-8, 1.4310		
2021		Manchette	PTFE / Graphite		
2024		Fouloir vissé	X8CrNiS18-9, 1.4305		
2025		Racleur	PTFE		
2026		Joint plat	X6CrNiMoTi17-12-2, 1.4571		

Kit étanchéité secondaire de tige Fig 449

2110	x	Kit d'étanchéité de sécurité graphite	Contient: Pos. 2010, 2012, 2017
2100	x	Kit étanchéité chevrons PTFE V ring	Contient: Pos. 2012, 2016, 2018, 2021, 2024, 2025, 2026
L Pièces de rechange			

myValve® - Votre logiciel de dimensionnement.

Avec myValve® vous disposez non seulement d'un outil puissant de dimensionnement et de sélection, mais aussi d'une base de données complète vous permettant un accès rapide aux spécifications, plans avec liste des pièces de rechange, notices d'instructions de montage et entretien, fiches techniques, etc.


Contenu :
Module de calcul ARI STEVI

- Dimensionnement (Calcul de coefficient de débit Kv, débit Q, perte de charge Δp , bruit et sélection de la vanne.)

Fluides :
Base de données incluant les caractéristiques de plus de 160 fluides :

- Vapeurs / gaz
- Vapeur d'eau (saturée et surchauffée)
- Liquides

Particularités :

- Gestion par projet et Tag N° incluant la note de calcul et la fiche technique ainsi que le plan avec pièces de rechange.
- Edition de la note de calcul et de la fiche technique sous format PDF.
- Les données du produit sont directement utilisables pour établir une commande.
- Unités SI et ANSI séparées avec conversion directe de l'une à l'autre.
- Paramétrage en pression effective ou pression absolue.
- Tous les ARI-robinets sont intégrés dans la base de donnée.
- Saisie directe depuis le produit des fiches techniques, notices d'instruction, courbes pression-température et plan avec pièces de rechange.
- Fonctionnement sur réseau d'entreprise (pas besoin d'installation sur chaque PC).
- Catalogue étendu des plusieurs groupes de produits.

Conditions de base du système : Système d'exploitation Windows, Linux, etc.